

# SMOOV

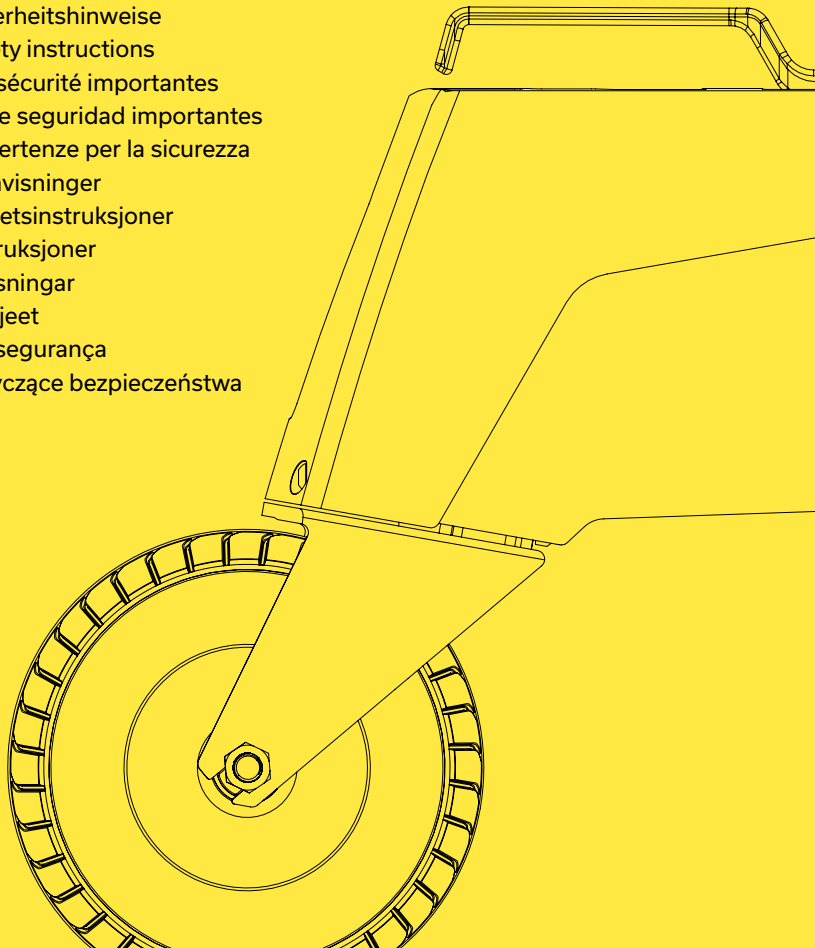


## SMOOV one O10

### Wichtige Sicherheitshinweise

### Important safety instructions

- DE** | Wichtige Sicherheitshinweise
- EN** | Important safety instructions
- FR** | Consignes de sécurité importantes
- ES** | Indicaciones de seguridad importantes
- IT** | Importanti avvertenze per la sicurezza
- DK** | Sikkerhedshenvisninger
- NL** | Viktige sikkerhetsinstruksjoner
- NO** | Sikkerhetsinstruksjoner
- SE** | Säkerhetsanvisningar
- FI** | Turvallisuusohjeet
- PT** | Instruções de segurança
- PL** | Instrukcje dotyczące bezpieczeństwa



# SMOOV one O10

---

<b>DE</b>	Sicherheitshinweise SMOOV one	<b>4</b>
<b>EN</b>	Safety instructions SMOOV one	<b>6</b>
<b>FR</b>	Consignes de sécurité SMOOV one	<b>8</b>
<b>ES</b>	Indicaciones de seguridad SMOOV one	<b>10</b>
<b>IT</b>	Avvertenze per la sicurezza SMOOV one	<b>12</b>
<b>DK</b>	Sikkerhedshenvisninger SMOOV one	<b>14</b>

---

---

<b>NL</b>	Veiligheidsopmerkingen SMOOV one	<b>16</b>
<b>NO</b>	Sikkerhetsinstruksjoner SMOOV one	<b>18</b>
<b>SE</b>	Säkerhetsanvisningar SMOOV one	<b>20</b>
<b>FI</b>	Turvallisuusohjeet SMOOV one	<b>22</b>
<b>PT</b>	Instruções de segurança SMOOV one	<b>24</b>
<b>PL</b>	Instrukcje dotyczące bezpieczeństwa SMOOV one	<b>26</b>

---



## Sicherheitshinweise SMOOV one

- Lesen Sie vor Inbetriebnahme des SMOOV one die Gebrauchsanweisung.
- Der SMOOV one darf nur an Rollstühlen angebracht und betrieben werden, die in der Alber Halterungsdatenbank aufgelistet sind. Für das Fahren mit dem SMOOV one sind paarweise angebrachte Kippstützen und Feststellbremsen erforderlich.
- Der SMOOV one darf nur von Personen bedient werden, die in dessen Handhabung eingewiesen wurden. Sie müssen beide Hände bzw. Arme ohne größere Einschränkungen bewegen und koordinieren können. Sie müssen körperlich und geistig in der Lage sein, den Rollstuhl mit dem angebrachten SMOOV one sicher bedienen und zum Stillstand bringen zu können.
- Die Antriebseinheit muss vor dem Anbringen an den Rollstuhl, beim Abnehmen vom Rollstuhl sowie beim Transfer des Fahrers in oder aus dem Rollstuhl vollständig ausgeschaltet werden. Die Feststellbremsen des Rollstuhls müssen angezogen sein.
- Beim Betrieb des SMOOV one müssen die vom Hersteller Ihres Rollstuhls vorgegebenen Werte (beispielsweise die maximale Steigung, der Luftdruck in den Rädern, die Höchstgeschwindigkeit u.a.m.) sowie dessen allgemeine Betriebshinweise beachtet werden.
- Beim Fahren auf öffentlichen Straßen und Gehwegen sind die im jeweiligen Land geltenden nationalen Bestimmungen zu beachten. Nutzen Sie die Funktion „Geschwindigkeitserhöhung“ um Unterstützungsgeschwindigkeiten über 6 km/h zu erreichen, ist eine Nutzung nur auf privatem Gelände erlaubt.



- Potentielle Gefahrenstellen dürfen nur mit einem vollständig abgeschalteten SMOOV one befahren werden. An Gefällen muss der SMOOV one ausgeschaltet werden. Fahren Sie niemals quer zu Gefällen. Rolltreppen und Laufbänder dürfen mit dem SMOOV one nicht befahren werden.
- Überwinden Sie Hindernisse vorsichtig in Vorwärtsfahrt und stets rechtwinklig zum Hindernis. Gegebenenfalls muss eine Hilfsperson hinzugezogen werden.
- Bei einem Nothalt muss zuerst der Antrieb über die Bedieneinheit deaktiviert, danach der Rollstuhl über dessen Greifreifen zum Stillstand gebracht werden.
- Bei intensivem Gebrauch kann sich die Antriebseinheit erhitzen. Berühren Sie zugehörige Teile nicht (Verbrennungsgefahr) und lassen Sie die Antriebseinheit abkühlen.
- Greifen Sie niemals in den Schwenkbereich des Antriebsrades (Quetschgefahr).
- Der SMOOV one darf nur bei Umgebungstemperaturen zwischen -25 °C und +50 °C betrieben und nur zwischen 0 °C und +40 °C geladen werden. Die Antriebs- und Bedieneinheit dürfen weder Hitze noch Feuer ausgesetzt werden.
- Verwenden Sie zum Laden der Akkus ausschließlich das mitgelieferte Alber Ladegerät. Verbinden Sie die Ladebuchse der Antriebseinheit niemals mit metallischen Gegenständen. Das Ladegerät darf nicht von kleinen Kindern benutzt und nur mit 100V-240V Netzwechselfspannung betrieben werden. Decken Sie das Ladegerät während des Ladevorgangs nicht ab und legen Sie keine Gegenstände auf das Gerät.



## Safety instructions SMOOV one

- Please read the operating instructions before starting the SMOOV one.
- The SMOOV one may only be fitted to and used on wheelchairs that are listed in the Alber data base. To be able to travel with the SMOOV one, pairs of anti-tippers and parking brakes must be fitted.
- The SMOOV one may only be operated by individuals who have been shown how to use it. They must be able to move and coordinate both hands and arms without significant restrictions. They must be in a physical and mental state to be able to operate the wheelchair with the SMOOV one fitted and bring it to a halt.
- The drive unit must be completely switched off prior to installation on the wheelchair, during removal from the wheelchair and during transfer of the driver into or out of the wheelchair. The parking brakes on the wheelchair must be applied.
- When using the SMOOV one, the values specified by the manufacturer of your wheelchair (such as the maximum slope, tyre pressure, maximum speed, etc.), as well as the general operating instructions must be observed.
- When travelling on public roads and footpaths, the applicable national requirements are to be taken into account. Use of the „speed“ function to reach assistance speeds of over 6 km/h is only permitted on private land.
- The SMOOV one must be fully switched off to pass potentially hazardous places. The SMOOV one must be switched off on downward slopes. Never drive across downward slopes. You must not travel on escalators or moving walkways with the SMOOV one.
- Pass obstacles carefully, moving forwards and always at a right angle to the obstacle. If necessary, ask someone for assistance.



- During an emergency stop the drive unit must first be deactivated via the control unit, then the wheelchair can be brought to a standstill via the push rim.
- During intensive use the drive unit may overheat. Do not touch the parts of the drive unit (risk of burns) and allow the drive unit to cool.
- Never place your hands in the swivelling range of the drive wheel (crushing hazard).
- The SMOOV one may only be operated at ambient air temperatures of between -25 °C and +50 °C and may only be charged at between 0 °C and +40 °C. The drive unit and control unit must not be exposed to heat or fire.
- Only use the Alber battery charger provided to charge the battery. Never insert any metal objects into the charger socket on the drive unit. The battery charger must not be used by small children and may only be operated using a mains voltage of 100V–240V. Do not cover the battery charger during charging and do not place any objects on the charger.



## Consignes de sécurité SMOOV one

- Lisez le mode d'emploi avant de mettre le SMOOV one en service.
- Le SMOOV one ne peut être monté et utilisé que sur des fauteuils roulants répertoriés dans la base de données de fixations Alber. Des roulettes anti-bascules et des freins de stationnement montés par paire sont requis pour utiliser le SMOOV one.
- Le SMOOV one ne peut être utilisé que par des personnes familiarisées avec sa manipulation. Vous devez être capable de bouger et de coordonner les deux mains et les deux bras sans restrictions majeures. Vous devez être physiquement et mentalement en mesure de conduire et d'arrêter en toute sécurité le fauteuil roulant muni du SMOOV one.
- L'unité de propulsion doit être à l'arrêt complet avant d'être fixée au fauteuil roulant, lors du retrait du fauteuil roulant ainsi que lorsque l'utilisateur s'assoie ou se lève du fauteuil roulant. Les freins de stationnement du fauteuil roulant doivent être serrés.
- Lors de l'utilisation du SMOOV, veuillez respecter les valeurs indiquées par le fabricant de votre fauteuil roulant (par ex. inclinaison maximale, pression d'air dans les roues, vitesse maximale, etc.) ainsi que les instructions générales de fonctionnement.
- Lors de la conduite sur la voie publique et sur les trottoirs, il convient de respecter les réglementations nationales en vigueur dans le pays concerné. Si vous utilisez la fonction « augmentation de vitesse » et que vous atteignez des vitesses d'assistance supérieures à 6 km/h, vous ne pouvez circuler que sur des voies privés.
- Le SMOOV one doit être à l'arrêt complet avant d'accéder à des zones potentiellement dangereuses. Le SMOOV one doit être éteint lorsque vous empruntez une pente descendante. Il est interdit d'emprunter des escaliers mécaniques et des tapis roulants avec le SMOOV one.





- Franchissez les obstacles avec précaution en marche avant, toujours à angle droit par rapport à l'obstacle. Demandez si nécessaire l'assistance d'une personne.
- En cas d'arrêt d'urgence, désactiver tout d'abord le SMOOV one depuis la télécommande et immobiliser le fauteuil roulant grâce aux mains courantes.
- L'unité de propulsion peut chauffer en cas d'utilisation intensive. Ne touchez pas le bloc moteur (risque de brûlures) et laissez-le refroidir.
- Ne placez jamais vos mains dans la zone de pivotement de la roue motrice (risque d'écrasement).
- Le SMOOV one ne doit être utilisé qu'à des températures ambiantes comprises entre -25 °C et +50 °C, et chargé à des températures comprises entre 0 °C et +40 °C. N'exposez pas le SMOOV one et sa télécommande à la chaleur ou au feu.
- Utilisez uniquement le chargeur Alber fourni pour charger les batteries. Ne connectez jamais la prise de charge de l'unité de propulsion à des objets métalliques. Le chargeur ne doit pas être utilisé par des enfants en bas âge et ne doit être utilisé qu'avec une tension de réseau alternative de 100V-240V. Ne couvrez pas le chargeur pendant la charge et ne placez aucun objet dessus.



## Indicaciones de seguridad SMOOV one

- Leer el manual de uso antes de la puesta en marcha del SMOOV one.
- El SMOOV one sólo debe ser usado en sillas de ruedas presentadas en la base de datos de soportes Alber. Para avanzar con el SMOOV one es necesario contar con frenos de fijación y soporte de inclinación.
- El SMOOV one sólo debe ser usado por personas que han sido capacitadas en su manejo. Deben poder mover y coordinar ambas manos o brazos sin mayores limitaciones. El usuario debe contar con las capacidades físicas y mentales para poder manejar y detener la silla de ruedas con el SMOOV one colocado.
- La unidad de mantenimiento debe estar completamente desconectada antes de colocarla o de retirarla de la silla de ruedas así como al transferir el conductor en o de la silla de ruedas. Los frenos de fijación de la silla de rueda deben estar fijas.
- Al utilizar SMOOV one, es necesario tener en cuenta los valores indicados por el fabricante de la silla de ruedas (por ejemplo la máxima inclinación, la presión de aire en las ruedas, la velocidad máxima, etc.), así como las indicaciones generales de funcionamiento.
- Al manejar en carreteras y caminos públicos deben tenerse en cuenta las designaciones nacionales válidas en el país respectivo. En caso de aprovechar la función „Incremento de velocidad” y alcanzar velocidades de apoyo de más de 6 km/h, sólo está permitido usar el sistema en un terreno privado.
- Desconectar siempre el SMOOV one en caso de acceder a lugares con potencial de peligro. Desconectar el SMOOV one en rampas. No manejar transversalmente en inclinaciones. No acceder a escaleras eléctricas o a cintas de transporte con el SMOOV one.



- Pasar por obstáculos manejando cuidadosamente en marcha hacia adelante y siempre en ángulo recto hacia el obstáculo. En caso dado, es necesario consultar a un ayudante.
- En caso de una parada de emergencia es necesario desactivar primero el accionamiento mediante la unidad de mando, a continuación detener la silla de ruedas mediante las ruedas de agarre.
- La unidad de accionamiento puede calentarse en caso de un uso intensivo. No tocar las piezas respectivas (peligro de quemaduras) y dejar que la unidad de accionamiento se enfría.
- Nunca meter la mano en el sector de giro de la rueda de accionamiento (peligro de magullación).
- El SMOOV one solo debe usarse a temperaturas de entorno entre  $-25\text{ }^{\circ}\text{C}$  y  $+50\text{ }^{\circ}\text{C}$  y cargarse sólo entre  $0\text{ }^{\circ}\text{C}$  y  $+40\text{ }^{\circ}\text{C}$ . Las unidades de accionamiento y de mando no deben ser expuestas a calor ni al fuego.
- Utilizar únicamente el cargador entregado por la empresa Alber para cargar la batería. Nunca conectar el casquillo de carga de la unidad de accionamiento con objetos metálicos. El cargador no debe ser usado por niños pequeños y sólo debe ser conectado a una tensión alterna de red de  $100\text{V}$ – $240\text{V}$ . No cubrir el cargador durante el proceso de carga ni colocar objetos sobre éste.



## Avvertenze per la sicurezza SMOOV one

- Leggere le istruzioni per l'uso prima di mettere in funzione lo SMOOV one.
- Lo SMOOV one può essere montato e utilizzato solo sulle sedie a rotelle elencate nella banca dati di supporto Alber. Per la guida con lo SMOOV one è necessario abbinare dispositivi antiribaltamento e freni di stazionamento.
- Lo SMOOV one può essere utilizzato solo da persone che sono state istruite riguardo la sua gestione. Bisogna essere in grado di spostare e coordinare entrambe le mani e le braccia senza restrizioni importanti. È necessario essere fisicamente e mentalmente in grado di azionare e fermare la sedia a rotelle in modo sicuro con lo SMOOV one in dotazione.
- L'unità di trasmissione deve essere completamente spenta durante le operazioni di fissaggio alla sedia a rotelle, durante la rimozione dalla sedia a rotelle o quando si trasferisce il conducente dentro o fuori dalla sedia a rotelle. I freni di stazionamento della sedia a rotelle devono essere azionati.
- Durante il funzionamento dello SMOOV one, è necessario osservare i valori specificati dal produttore della sedia a rotelle (ad esempio, il gradiente massimo in salita/discesa, la pressione dell'aria nelle ruote, la velocità massima, ecc.) e le sue istruzioni operative generali.
- Durante la guida su strade pubbliche e marciapiedi, è necessario osservare le normative nazionali applicabili in ciascun Paese. Nel caso in cui si utilizzi la funzione „Aumento della velocità“ e si raggiungono velocità superiori a 6 km/h, l'uso è consentito solo su terreni privati.
- Potenziali punti di pericolo possono essere percorsi solo con uno SMOOV one completamente spento. In discesa e salita lo SMOOV one deve essere spento. Non guidare mai di trasverso su salite e discese. Scale mobili e tapis roulant non possono essere attraversati con lo SMOOV one.



- Superare con attenzione gli ostacoli che si trovano sulla strada, sempre ad angolo retto rispetto all'ostacolo. Se necessario, occorre chiedere aiuto a un assistente.
- In caso di arresto di emergenza, l'azionamento deve essere prima disattivato tramite il pannello operativo, quindi la sedia a rotelle deve essere arrestata tramite i suoi corrimani.
- In caso di uso intensivo, l'unità di azionamento potrebbe riscaldarsi. Non toccare le parti associate (rischio di ustioni) e lasciare raffreddare l'unità di azionamento.
- Non toccare mai il raggio di azione della ruota motrice (pericolo di schiacciamento).
- Lo SMOOV one può essere utilizzato solo a temperature ambiente comprese tra -25 °C e +50 °C e caricato solo tra 0 °C e +40 °C. Le unità di azionamento e di controllo non devono essere esposte a fonti di calore o a fuoco.
- Per caricare la batteria utilizzare solo il caricatore Alber in dotazione. Non collegare mai la presa di ricarica dell'unità di azionamento con oggetti metallici. Il caricatore non deve essere utilizzato da bambini piccoli e deve essere utilizzato solo con una tensione di rete alternata di 100V-240V. Non coprire il caricatore durante la carica e non posizionare oggetti sul dispositivo.



## Sikkerhedshenvisninger SMOOV one

- Læs brugsanvisningen, inden du tager SMOOV one i brug.
- SMOOV one må kun forbindes og bruges med kørestole, som er opført i databasen for Alber-holdere. Til kørsel med SMOOV one skal der parvist være monteret antitippere og parkeringsbremseser.
- SMOOV one må kun betjenes af personer, der er blevet instrueret i brugen. Denne person skal kunne bevæge og koordinere begge hænder og arme uden større indskrænkninger. Personen skal være fysisk og psykisk i stand til sikkert at kunne betjene og standse en kørestol med SMOOV one.
- Drivaggregatet skal være fuldstændig slukket, inden det kobles til eller fra kørestolen, samt inden brugeren flyttes ind i eller ud af kørestolen. Kørestolens parkeringsbremseser skal være slået til.
- Ved brug af SMOOV one skal producentens specifikationer for kørestolen (f.eks. maks. hældning, dæktryk, maks. hastighed m.m.) samt almindelige brugsbestemmelser overholdes.
- Ved kørsel på offentlige veje og stier skal bestemmelserne i det pågældende land overholdes. Acceleration til hastigheder over 6 km/h er kun tilladt på privat grund.
- Farlige steder må kun passeres med fuldstændig slukket SMOOV one. Ved skråninger skal SMOOV one slukkes. Kør aldrig på tværs af skråninger. SMOOV one må ikke bruges på rulletrapper eller transportbånd.
- Barrierer skal passeres med omhu, fremadrettet og altid i en ret vinkel. Tilkald eventuelt en person, der kan hjælpe.



- Ved nødstop stands først drivaggregatet med betjeningsenheden og dernæst kørestolen med drivringen.
- Ved intens brug kan driveaggregatet blive overophedet. Rør ikke de tilhørende dele (fare for forbrændinger), men lad aggregatet køle ned.
- Hold hænderne væk fra drivhjulets svingområde (fare for kvæstelser).
- SMOOV one må kun bruges ved omgivelsestemperaturer mellem  $-25\text{ °C}$  og  $+50\text{ °C}$ , og kun oplades mellem  $0\text{ °C}$  og  $+40\text{ °C}$ . Drivaggregatet og betjeningsenheden må ikke udsættes for varme eller ild.
- Brug kun den leverede Alber-oplader til at oplade akkumulatoren. Forbind aldrig drivaggregatets ladebøsning med en genstand af metal. Opladeren må ikke bruges af små børn og kun med en netspænding mellem  $100\text{ V}$  og  $240\text{ V}$ . Tildæk ikke opladeren under opladningen og læg ikke noget på opladeren.



## Veiligheidsopmerkingen SMOOV one

- Lees voor de inbedrijfname van de SMOOV one de gebruiksaanwijzing.
- De SMOOV one mag alleen op rolstoelen worden bevestigd en gebruikt, die zijn opgenomen in de Alber-bevestigingsdatabase. Voor het rijden met de SMOOV one zijn twee aangebrachte kantelsteunen en parkeerremmen nodig.
- De SMOOV one mag alleen door personen worden bediend, die zijn geïnstrueerd in het omgaan daarmee. Zij moeten beide handen resp. armen zonder grotere beperkingen kunnen bewegen en coördineren. Zij moeten lichamelijk en geestelijk in staat zijn, de rolstoel met de gemonteerde SMOOV one veilig te bedienen en tot stilstand te kunnen brengen.
- De aandrijffunit moet voor het aanbrengen op de rolstoel, bij het afnemen van de rolstoel en bij het verplaatsen van de gebruiker in of uit de rolstoel volledig worden uitgeschakeld. De rolstoel moet vastgezet zijn met de parkeerremmen.
- Bij het gebruik van de SMOOV one moeten de door de fabrikant van uw rolstoel gespecificeerde waarden (bijvoorbeeld de maximale helling, de luchtdruk in de banden, de maximale snelheid e.d.) naast de algemene gebruiksinstructies worden aangehouden. Als er een overlap bestaat geldt de minst afwijkende waarde van het optimaal of de mindere belasting.
- Bij het rijden op de openbare weg en over voetpaden moeten de in het betreffende land geldende bepalingen worden aangehouden.
- Potentiële gevaarlijke plaatsen mogen alleen met een volledig uitgeschakelde SMOOV one worden bereden. Op dalingen moet de SMOOV one worden uitgeschakeld. Rijd nooit dwars op een helling. Roltrappen en loopbanden mogen met de SMOOV one niet worden bereden.





- Overwin hindernissen voorzichtig in voorwaartse richting en altijd haaks op de hindernis. Laat eventueel iemand assisteren.
- Bij een noodstop moet eerst de aandrijving via de bedieningsunit worden uitgeschakeld en daarna moet de rolstoel via de handvelgen tot stilstand worden gebracht.
- Bij intensief gebruik kan de aandrijfunit opwarmen. Raak de betreffende onderdelen niet aan (verbrandingsgevaar) en laat de aandrijfunit afkoelen.
- Grijp nooit in het draaibereik van het aandrijf wiel (gevaar voor beknelling).
- De SMOOV one mag alleen bij omgevingstemperaturen tussen  $-25\text{ }^{\circ}\text{C}$  en  $+50\text{ }^{\circ}\text{C}$  worden gebruikt en alleen tussen  $0\text{ }^{\circ}\text{C}$  en  $+40\text{ }^{\circ}\text{C}$  worden geladen. De aandrijf- en bedieningsunits mogen niet aan hitte of vuur worden blootgesteld.
- Gebruik voor het laden van de accu's uitsluitend het meegeleverde Alber-oplaadapparaat. Verbind het laadcontact van de aandrijfunit nooit met metalen objecten. Het oplaadapparaat mag niet door kleine kinderen worden gebruikt en alleen worden gevoed met  $100\text{V}$ - $240\text{V}$  netwisselspanning. Dek het oplaadapparaat tijdens het laden niet af en plaats geen voorwerpen op het apparaat.



## Sikkerhetsinstruksjoner SMOOV one

- Les bruksanvisningen før igangsettelse av SMOOV one.
- SMOOV one må kun monteres og betjenes på rullestoler som er oppført i Alber-monteringsdatabasen. For kjøring med SMOOV one er det nødvendig med parede tippers og parkeringsbremse.
- SMOOV one skal kun betjenes av personer som er kjent med denne bruksanvisningen. Du må kunne bevege og koordinere begge hender eller armer uten større begrensninger. Du må være fysisk og mentalt i stand til å betjene rullestolen på en sikker måte med den vedlagte SMOOV one og bringe den til stillstand.
- Drivaggregatet må være fullstendig slått av før du legger det på rullestolen, fjerner det fra rullestolen eller når føreren hjelpes inn eller ut av rullestolen. Rullestolens parkeringsbremses må være på.
- Under bruk av SMOOV one, må de verdiene som er oppgitt av produsenten av rullestolen din (for eksempel maksimal gradient, lufttrykk i hjulene, maksimal hastighet osv.) og den generelle driftsveiledningen følges.
- Ved kjøring på offentlige veier og fortauer må de nasjonale forskriftene som gjelder i hvert land overholdes. Bruk av "hastighetsøkning"-funksjonen til å oppnå støttehastighet på over 6 km/t er kun tillatt på privat grunn.
- Potensielle farepunkter skal kun overstiges med en helt slått SMOOV one. SMOOV one må slås av i hellinger. Kjør aldri på tvers av hellinger. Rulletrapper og løpebånd kan ikke brukes med SMOOV one.
- Unngå hindringer forsiktig når du kjører og kjør aldri direkte mot hindringer. I slike tilfeller må en person hjelpe til.



- I nødstilfelle må motoren først deaktiveres via betjeningsenheten og rullestolen stilles inn med håndtakene.
- Ved intensiv bruk kan motorenheten overopphetes. Berør ikke tilhørende deler (fare for forbrenning) og la motorenheten avkjøle seg.
- Ta aldri inn i drivhjulenes svingområde (fare for klemming).
- SMOOV one kan kun brukes i en omgivelsestemperatur på mellom  $-25^{\circ}\text{C}$  og  $+50^{\circ}\text{C}$  og skal kun lades i en temperatur på mellom  $0^{\circ}\text{C}$  og  $+40^{\circ}\text{C}$ . Hold motor- og betjeningsenheten unna varme og brann.
- Bruk kun den medfølgende Alber ladeapparatet for å lade batteriene. Koble aldri ladekontakten på stasjonen med metalliske gjenstander. Ladeapparatet skal ikke brukes av små barn og kun drives med en nettvexselspenning på  $100\text{V}$ – $240\text{V}$ . Ikke dekk til ladeapparatet under lading og ikke legg noe på apparatet.



## Säkerhetsanvisningar SMOOV one

- Läs bruksanvisningen för SMOOV före idrifttagande.
- SMOOV får endast anbringas och användas på rullstolar, som är listade i monteringsdatabasen Alber. För drift med SMOOV one fordras det att parvisa kippstöd och parkeringsbromsar installerats.
- SMOOV one får endast användas av personer, som har instruerats i dess hantering. Ni bör kunna röra båda händer resp. armar utan större inskränkning och kunna koordinera dem. Ni bör kroppsligt och mentalt säkert kunna betjäna rullstolen med den monterade SMOOV one och kunna få den att stanna.
- Drivaggregatet måste vara helt avstängt innan du sätter det i rullstolen, tar bort det från rullstolen eller vid överföring av föraren till eller från rullstolen. Parkeringsbromsarna på rullstolen måste vara tilldragna.
- Vid användning av SMOOV-en måste de värden som anges av tillverkaren av din rullstol (till exempel maximal stigning, lufttryck i hjulen, maxhastighet etc.) ävensom dess allmänna driftsanvisningar följas.
- Vid körning på allmänna gator och gångvägar skall de i varje land giltiga nationella bestämmelserna beaktas. Om ni använder funktionen "Hastighetsökning" för att nå stödhastigheter över 6 km/t, är användning endast tillåten på privat mark.
- Man får endast köra på potentiella riskfält med en helt avstängd SMOOV-enhet. Vid lutning måste SMOOV-enheten vara avstängd. Kör aldrig tvärs över lutningar. Man får inte köra med SMOOV one i rulltrappor eller på löpande band.
- Övervinn hindren försiktigt i fart framåt och alltid i rätvinkligt mot hindret. Om det behövs måte en assistent kallas in.



- I händelse av nödstopp måste enheten först avaktiveras via manöverenheten, och sedan måste rullstolen ställas in via drivringarna.
- Vid en intensiv användning kan drivenheten bli het. Rör inte tillhörande delar (risk för brännskador) och låt drivenheten svalna.
- Tag aldrig tag i drivenhetens svänghjul (risk för krosskada).
- SMOOV one får endast köras vid en omgivningstemperatur mellan  $-25^{\circ}$  och  $+50^{\circ}$  och endast laddas mellan  $0^{\circ}$  och  $+40^{\circ}$ . Varken driftsenheten eller manöverenheten får utsättas för hetta eller eld.
- Använd vid laddning av batteriet uteslutande det medföljande Alber laddningsanordning. Koppla aldrig ihop laddningsuttaget i driftenheten med metalliska föremål. Laddningsanordningen får inte användas av små barn och enbart med en nätväxelspänning på 100V–240V. Täck inte laddningsanordningen under laddningen och lägg inga föremål på anordningen.



## Turvallisuusohjeet SMOOV one

- Lue käyttöohje ennen SMOOV onen käyttöönottoa.
- SMOOV onen saa asentaa vain sellaisiin pyörätuoleihin ja sitä saa käyttää vain sellaisissa pyörätuoleissa, jotka on mainittu Alberin pidiketietokannassa. Jotta SMOOV onea voi käyttää ajamiseen, pyörätuoliin tulee asentaa parittaiset kaatumisesteet ja seisontajarrut.
- SMOOV onea saavat käyttää vain henkilöt, jotka on perehdytetty sen käyttöön. Heidän tulee kyetä liikuttamaan kumpaakin kättä tai käsivarretta ilman merkittäviä rajoituksia sekä sovittamaan kummankin käden/käsivarren liikkeen yhteen. Heidän tulee olla fyysisesti ja henkisesti kykeneviä käyttämään pyörätuolia, johon on asennettu SMOOV one, ja pystyä pysäyttämään pyörätuoli tarvittaessa.
- Apumoottorin virta on kytkettävä kokonaan pois päältä, kun apumoottoria asennetaan pyörätuoliin tai irrotetaan siitä sekä silloin, kun käyttäjä siirtyy pyörätuoliin tai siitä pois. Pyörätuolin seisontajarrujen tulee olla päällä.
- Kun käytät SMOOV onea, sinun tulee noudattaa valmistajan ilmoittamia, pyörätuoliasi koskevia ohjeita (kuten suurin sallittu kaltevuus, renkaiden ilmanpaine, suurin sallittu nopeus ym.) sekä pyörätuolin yleisiä käyttöohjeita.
- Kun ajat yleisillä teillä ja kevytväylillä, sinun tulee noudattaa kyseisessä maassa voimassa olevia määräyksiä. Jos käytät toimintoa "nopeuden lisäys", jotta voit saavuttaa tuetun nopeuden yli 6 km/h, saa laitetta käyttää vain yksityisalueella.
- Mahdollisiin vaaranpaikkoihin saa ajaa vain siten, että SMOOV one on kytketty kokonaan pois päältä. Alamäissä SMOOV onen tulee olla pois päältä. Älä koskaan aja alamäkeen sivuttain. SMOOV onella ei saa ajaa liukuportaisiin eikä liukukäytävälle.



- Yllitä esteet varovasti eteenpäin ajaen ja aina esteeseen nähden suorassa kulmassa. Käytä tarvittaessa avustajaa.
- Häätäpysäytyksessä tulee ensin pysäyttää moottori käyttöyksikön kautta, sitten pyörätuoli on pysäytettävä kelausvanteista jarruttamalla.
- Apumoottori saattaa kuumentua kovassa käytössä. Älä koske siihen kuuluviin osiin (palovamman vaara). Anna apumoottorin jäähtyä.
- Älä koskaan koske käyttöpyörän kääntöalueelle (litistymisvaara).
- SMOOV onea saa käyttää ainoastaan, kun ympäristön lämpötila on -25 °C:een ja +50 °C:een välillä, ja ladata, kun ympäristön lämpötila on 0 °C:een ja +40 °C:een välillä. Käyttö- ja hallintayksiköitä ei saa altistaa kuumuudelle eikä tulelle.
- Käytä akkujen lataamiseen vain mukana toimitettua Alber-latauslaitetta. Älä koskaan kytke apumoottorin latausliittimeen metallisia esineitä. Pienet lapset eivät saa käyttää latauslaitetta. Latauslaitteen saa liittää vain vaihtovirtaverkkoon, jonka jännite on 100V–240V. Älä peitä latauslaitetta latauksen aikana äläkä aseta sen päälle esineitä.



## Instruções de segurança SMOOV one

- Leia as instruções de utilização antes de colocar o SMOOV one em funcionamento.
- O SMOOV one só deve ser montado e utilizado em cadeiras de rodas que estejam listadas na base de dados de suportes Alber. Para a deslocação com o SMOOV one são necessárias proteções anti-inclinação montadas em pares e travões de imobilização.
- O SMOOV one só deve ser operado por pessoas que tenham recebido instruções sobre o seu manuseamento. Deve ser possível movimentar e coordenar ambas as mãos ou braços sem grandes restrições. As pessoas devem estar física e mentalmente aptas a operar e a parar, de forma segura, a cadeira de rodas com o SMOOV one montado.
- A unidade de acionamento deve ser desligada completamente antes de ser colocada na cadeira de rodas, ao removê-la da cadeira de rodas, assim como ao sentar ou remover o condutor da cadeira de rodas. Os travões de imobilização da cadeira de rodas devem estar acionados.
- Ao operar o SMOOV one, devem ser observados os valores especificados pelo fabricante da cadeira de rodas (por exemplo, a inclinação máxima, a pressão de ar nas rodas, a velocidade máxima, etc.), assim como as instruções gerais de funcionamento.
- Para a deslocação na via pública e passeios, devem ser observadas as disposições nacionais aplicáveis no país em causa. Caso seja utilizada a função "aumento da velocidade" para alcançar velocidades de apoio superiores a 6 km/h, o uso apenas será permitido em locais privados.





- Os pontos de perigo potenciais só devem ser ultrapassados com o SMOOV one completamente desligado. O SMOOV one deve ser desligado nos declives. Nunca se desloque transversalmente aos declives. O SMOOV one não deve ser utilizado em escadas rolantes e tapetes rolantes.
- Ultrapasse cuidadosamente os obstáculos na deslocação para a frente e sempre de forma perpendicular ao obstáculo. Se necessário, deve ser solicitada a ajuda de uma pessoa.
- Para uma paragem de emergência, o acionamento deve ser desativado primeiro através da unidade de comando, parando em seguida a cadeira de rodas através do aro da roda.
- Em caso de utilização intensiva, a unidade de acionamento pode aquecer. Não toque nas peças em causa (perigo de queimaduras) e deixe a unidade de acionamento arrefecer.
- Nunca entre em contacto com a área de movimentação da roda de acionamento (perigo de esmagamento).
- O SMOOV one só deve ser operado a uma temperatura ambiente entre -25 °C e +50 °C e só deve ser carregado entre 0 °C e +40 °C. As unidades de acionamento e de comando não deve ser expostas ao calor e fogo.
- Para o carregamento da bateria utilize exclusivamente o aparelho de carregamento Alber fornecido com o conjunto. Nunca ligue a tomada de carga da unidade de acionamento a objetos de metal. O aparelho de carregamento não deve ser utilizado por crianças pequenas e só deve ser operado com uma tensão alternada de rede de 100V-240V. Não cubra o aparelho de carregamento durante o processo de carregamento e não coloque objetos sobre o aparelho.



## Instrukcje dotyczące bezpieczeństwa SMOOV one

- Przed przystąpieniem do użytkowania napędu SMOOV one należy przeczytać instrukcję użytkowania.
- Napęd SMOOV one można montować i wykorzystywać wyłącznie w wózkach znajdujących się w bazie danych Alber. Aby możliwa była jazda z wykorzystaniem napędu SMOOV one, konieczne jest zamontowanie par zabezpieczeń przed przewróceniem oraz hamulców postojowych.
- Napęd SMOOV one może być wykorzystywany wyłącznie przez osoby poinstruowane w zakresie jego użycia. Użytkownicy muszą być w stanie poruszać obydwojema ramionami i rękami bez znaczących ograniczeń oraz koordynować ruchy. Osoby te muszą być fizycznie i psychicznie zdolne do obsługi oraz zatrzymywania wózka inwalidzkiego z napędem SMOOV one.
- Przed przystąpieniem do montażu/demontażu jednostki napędu na wózku inwalidzkim lub przenoszenia użytkownika na wózek/z wózka należy całkowicie wyłączyć jednostkę napędu. Ponadto należy zaciągnąć hamulce postojowe wózka inwalidzkiego.
- Podczas użytkowania napędu SMOOV one przestrzegać wartości określonych przez producenta wózka inwalidzkiego (takich jak maksymalne nachylenie, ciśnienie powietrza w oponach, maksymalna prędkość itd.), a także ogólnych instrukcji obsługi wózka.
- Podczas jazdy po publicznych drogach i chodnikach przestrzegać stosownych przepisów obowiązujących w danym kraju. Korzystanie z funkcji zwiększania prędkości, umożliwiającej osiągnięcie prędkości wspomaganie przekraczających 6 km/h, jest dozwolone wyłącznie na terenach prywatnych.



- Podczas pokonywania potencjalnie niebezpiecznych miejsc napęd SMOOV one musi być całkowicie wyłączony. Napęd SMOOV one należy wyłączyć także podczas jazdy po nachylonym terenie. Nie jeździć w poprzek nachylenia. Podczas użytkowania napędu SMOOV one nie wolno korzystać z ruchomych schodów i chodników.
- Przeszkody należy pokonywać ostrożnie, zawsze jadąc do przodu pod kątem prostym do przeszkody. W razie konieczności poprosić o pomoc.
- W sytuacji zatrzymania awaryjnego najpierw dezaktywować napęd za pomocą jednostki obsługowej, a następnie zatrzymać wózek za pomocą obręczy.
- Przy intensywnym użytkowaniu jednostka napędu może ulegać nagrzaniu. Nie dotykać elementów jednostki napędu (niebezpieczeństwo poparzeń) i poczekać na jej ostygnięcie.
- Nie wolno umieszczać rąk w obszarze obrotów koła napędowego (niebezpieczeństwo zmiżdżenia).
- Napęd SMOOV one użytkować wyłącznie w temperaturze otoczenia od  $-25^{\circ}\text{C}$  do  $+50^{\circ}\text{C}$  oraz ładować w temperaturze od  $0^{\circ}\text{C}$  do  $+40^{\circ}\text{C}$ . Nie narażać jednostki napędu oraz jednostki obsługowej na działanie źródeł ciepła lub ognia.
- Do ładowania akumulatora wykorzystywać wyłącznie dołączoną ładowarkę marki Alber. Nie wkładać metalowych przedmiotów do gniazda ładowania w jednostce napędu. Ładowarka nie może być używana przez małe dzieci. Zasilać ją napięciem sieciowym w zakresie  $100\text{V}-240\text{V}$ . Podczas ładowania nie przykrywać ładowarki ani nie kłaść na niej żadnych przedmiotów.

# SMOOV

**by Alber GmbH**

Vor dem Weißen Stein 21

72461 Albstadt, Germany

Phone +49 07432 2006-500

Fax +49 07432 2006-299

[contact@smoov.com](mailto:contact@smoov.com)